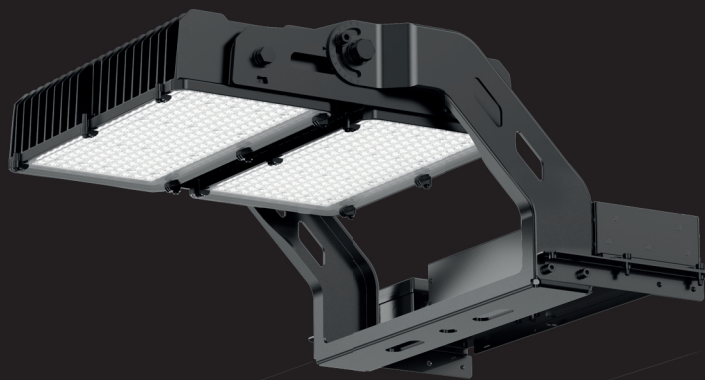


GOLIATH 2.0

Manuel d'installation



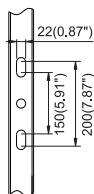
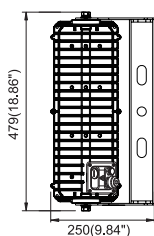
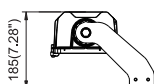
SPECTRIS
SPORT

Veillez lire attentivement les instructions de montage et de raccordement avant l'installation.

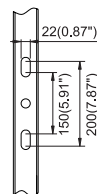
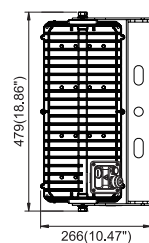
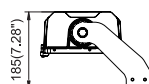
Veillez lire attentivement les instructions suivantes pour assurer la bonne installation des produits, et leur bon fonctionnement. Cette documentation est à conserver en cas de futures interventions.

DIMENSION PRODUIT (MM/POUCE)

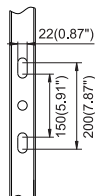
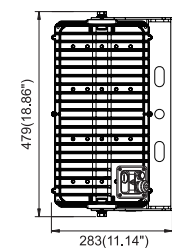
400W



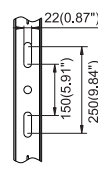
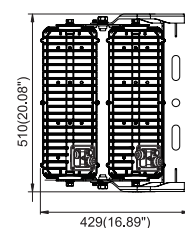
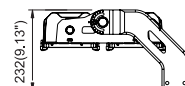
480W



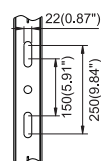
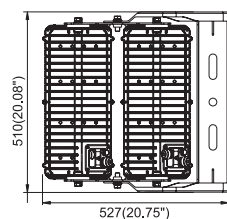
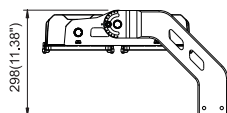
600W



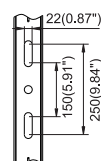
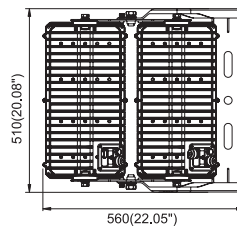
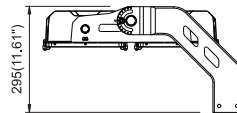
800W



960W



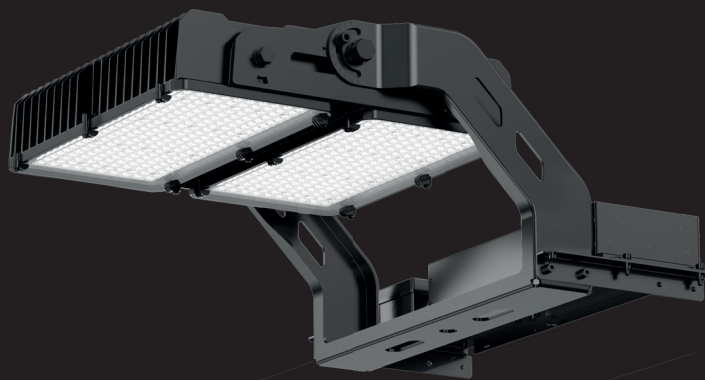
1200W



GOLIATH 2.0

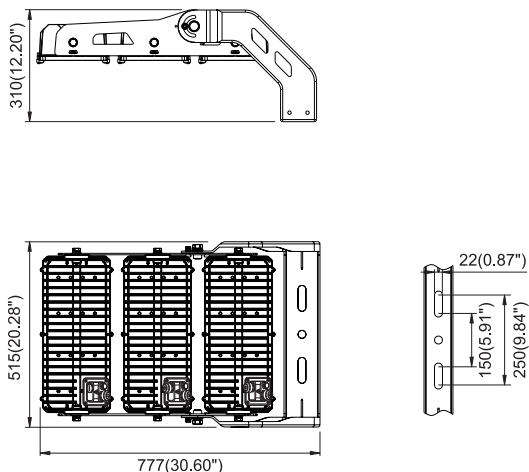
Manuel d'installation

SPECTRIS
SPORT

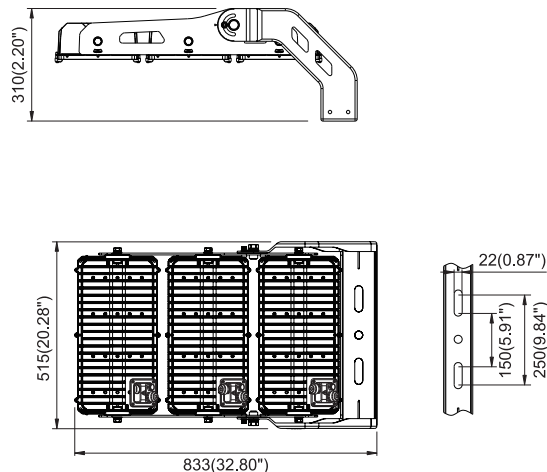


DIMENSION PRODUIT (MM/
POUCE)

1500W

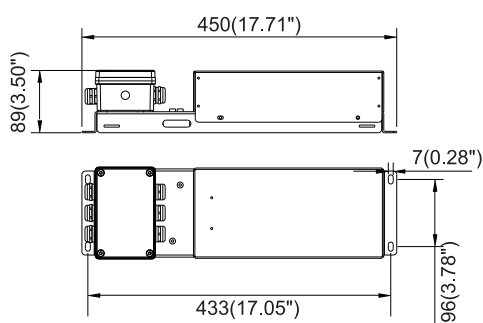


1800W

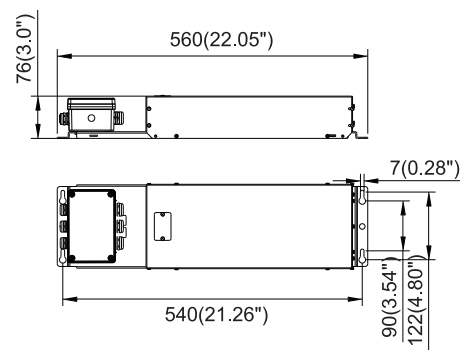


DIMENSION BOITE DU DRIVER (MM/POUCE)

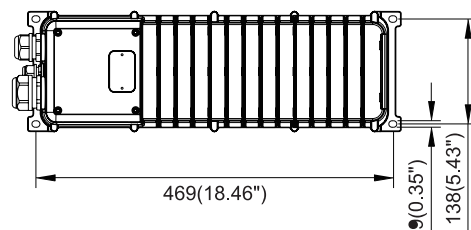
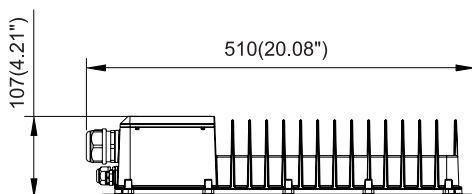
400W-600W



800W-1200W



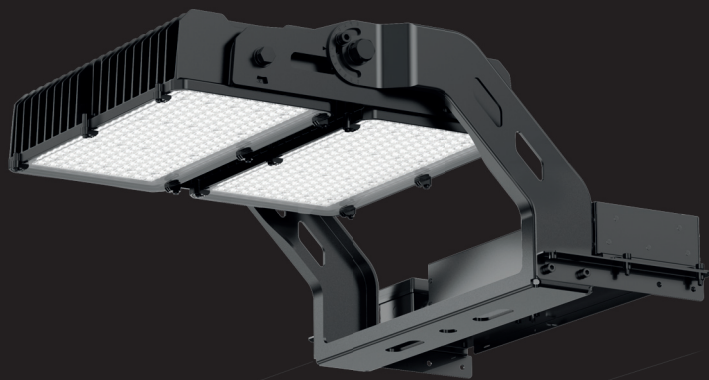
1500W-1800W



GOLIATH 2.0

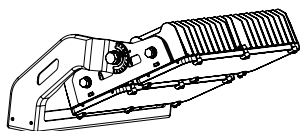
Manuel d'installation

SPECTRIS
SPORT

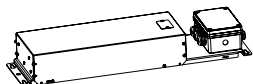


Veillez lire attentivement les données suivantes, elles vous seront utiles pour votre installation.

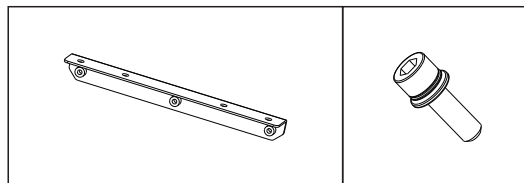
MONTAGE DE LA BOITE DU DRIVER



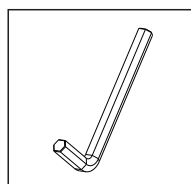
Corps du projecteur



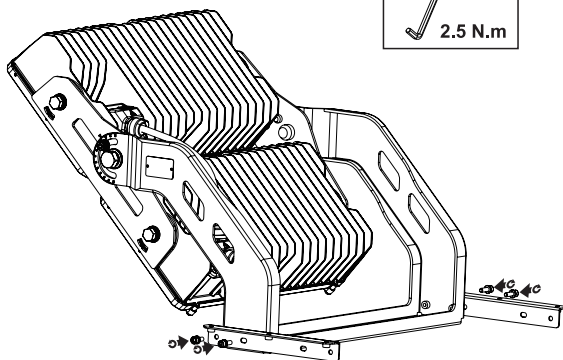
Alimentation



Accessoires

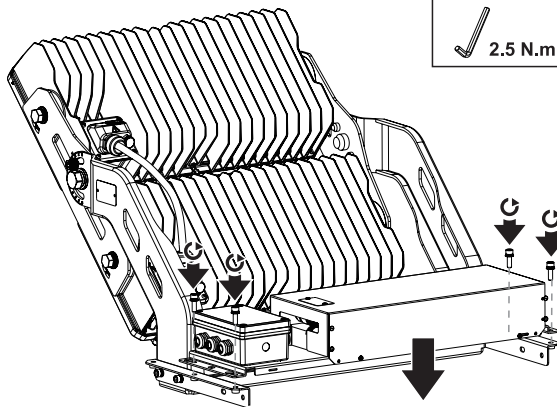


1.



M6
4PCS
 2.5 N.m

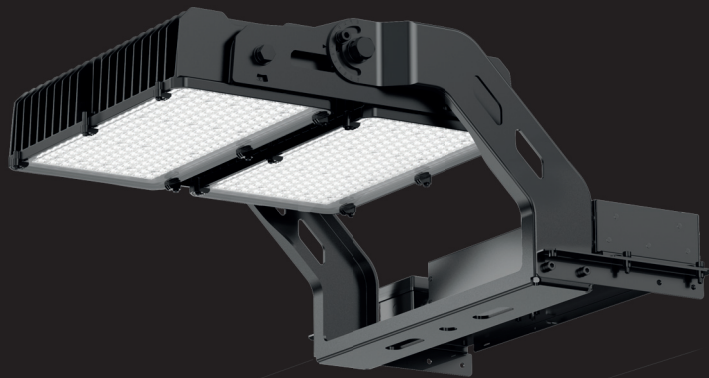
2.



M6
4PCS
 2.5 N.m

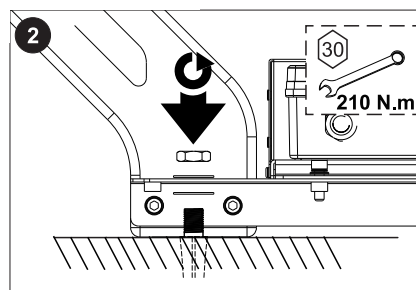
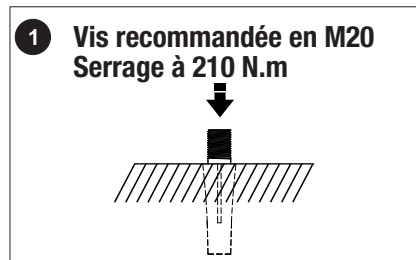
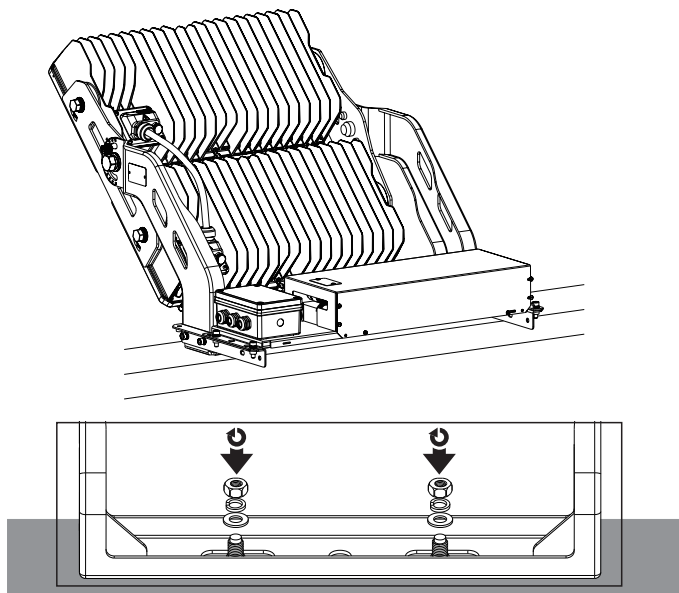
GOLIATH 2.0

Manuel d'installation



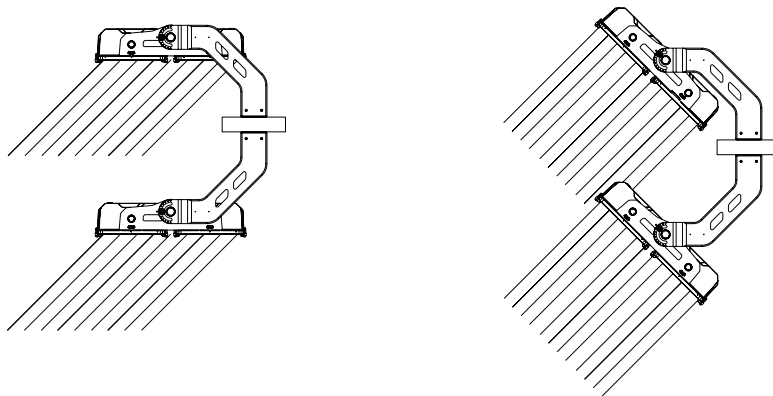
SPECTRIS
SPORT

INSTALLATION DU PROJECTEUR

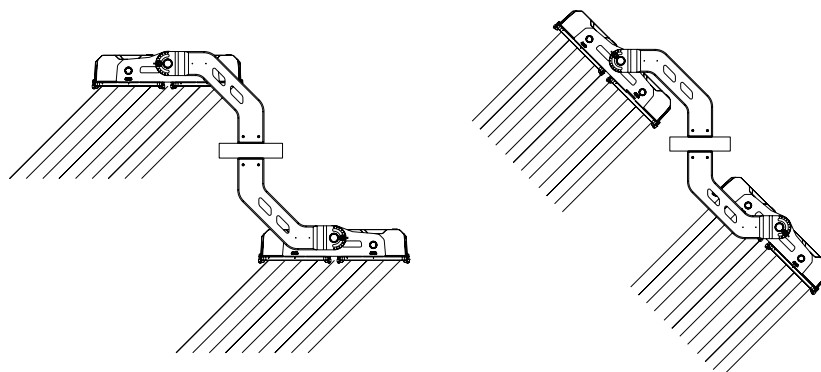


Position d'installation autorisée / non autorisée

X



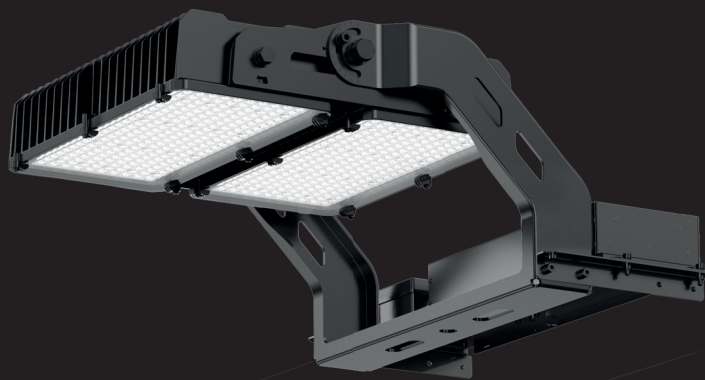
✓



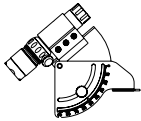
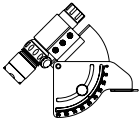
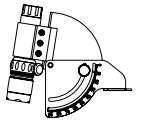
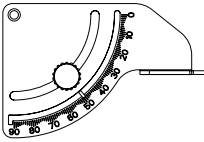
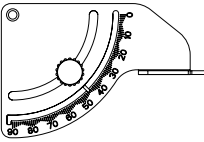
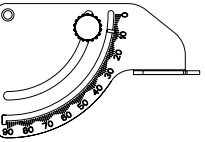
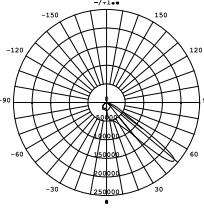
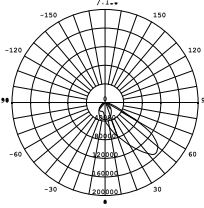
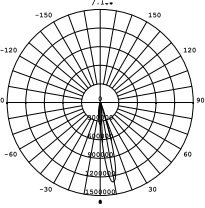
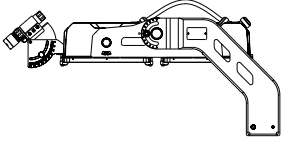
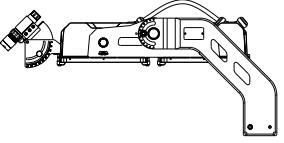
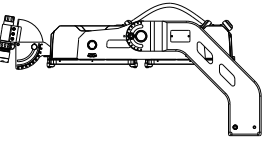
GOLIATH 2.0

Manuel d'installation

SPECTRIS
SPORT



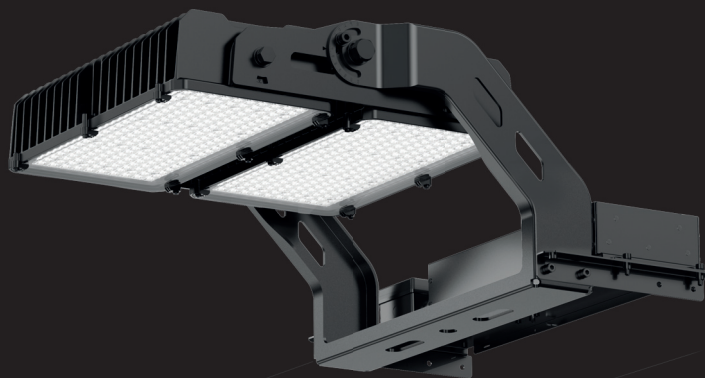
Réglage du laser en fonction de l'optique (angle inscrit sur l'optique du luminaire)

Angle d'optique	F04001X / 14x106°	F04001Z / 40x86°	F04002 / 10°
Angle de réglage Pour le support viseur	49.5°	45°	9°
Visuel du support viseur			
			
Données Photométrique de l'optique			
Visuel de montage			

INSTALLATION DU PROJECTEUR

GOLIATH 2.0

Manuel d'installation



SPECTRIS
SPORT

INSTALLATION DU PROJECTEUR

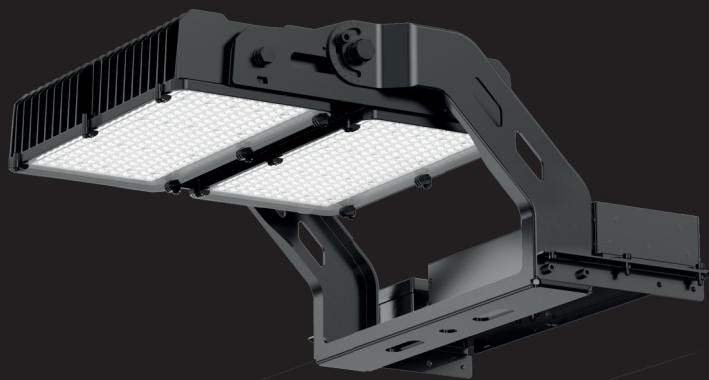
Angle d'optique	F04003X / 23°	F04003Z / 30°	F04004 / 45°
Angle de réglage Pour le support viseur	0°	0°	0°
Visuel du support viseur			
Données Photométrique de l'optique			
Visuel de montage			

Angle d'optique	F04006 / 60°	F04013 / 25x118°	F04014 / 22x129°
Angle de réglage Pour le support viseur	0°	53.5°	54.5°
Visuel du support viseur			
Données photométriques de l'optique			
Visuel de montage			

GOLIATH 2.0

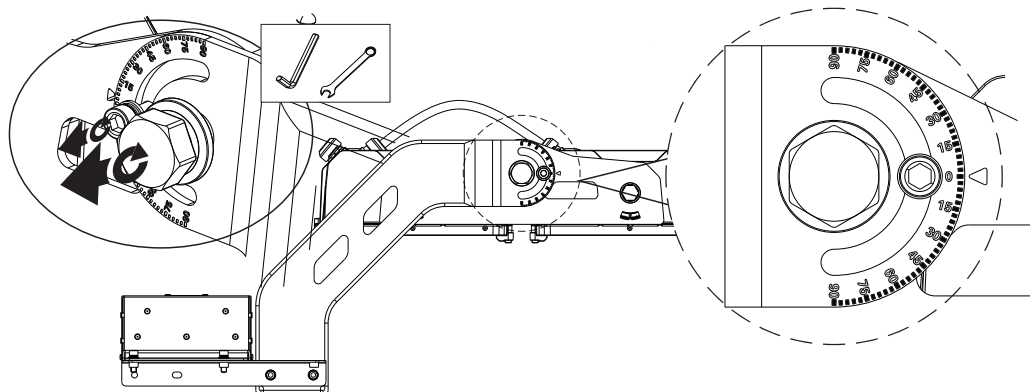
Manuel d'installation

SPECTRIS
SPORT

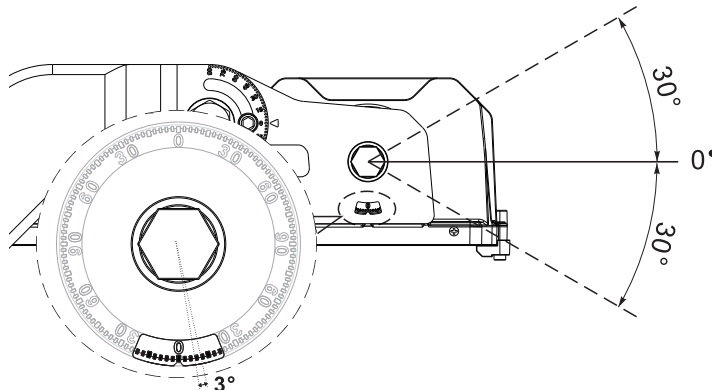


MODULE ROTATIF

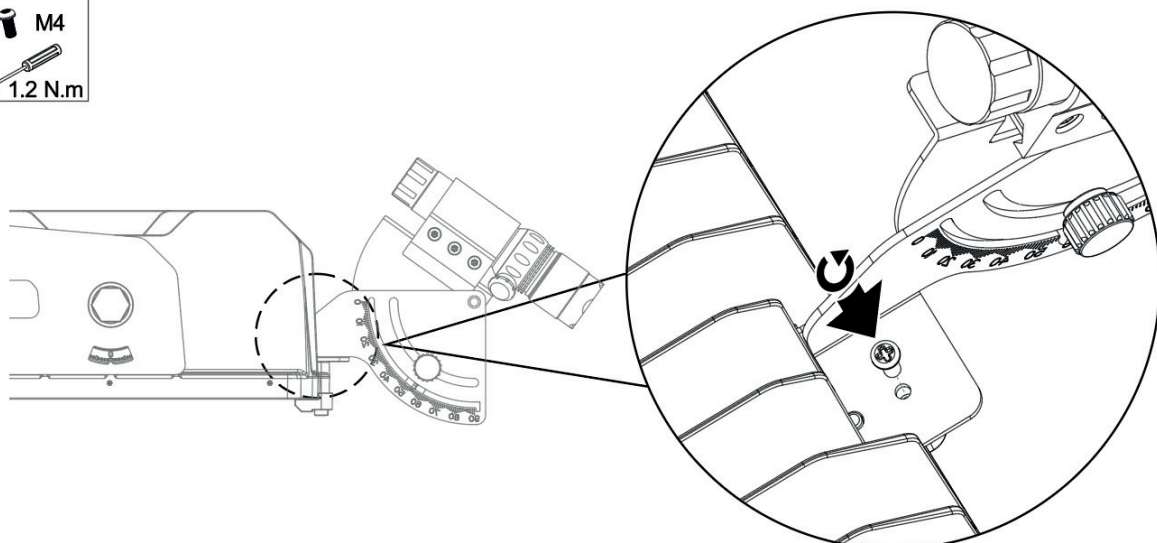
Le support module led est rotatif



Les modules leds sont rotatifs de manière individuelle

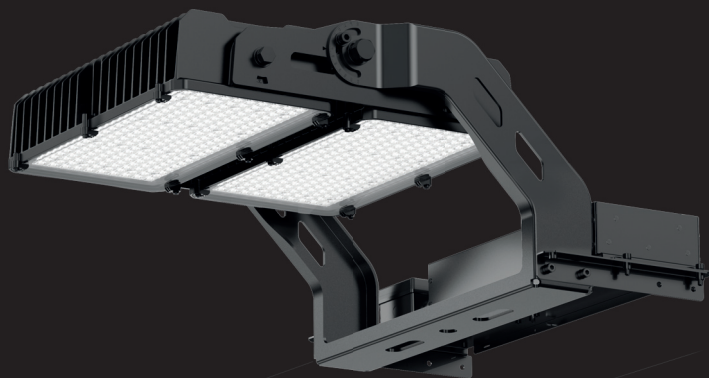


MONTAGE DU SUPPORT
DE VISEUR



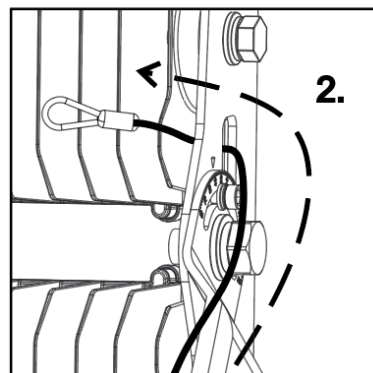
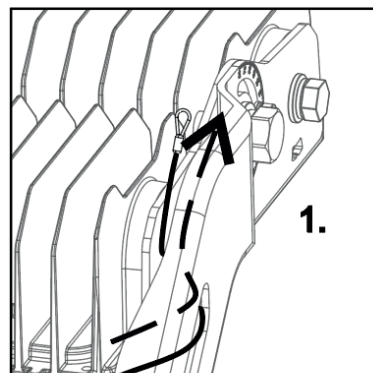
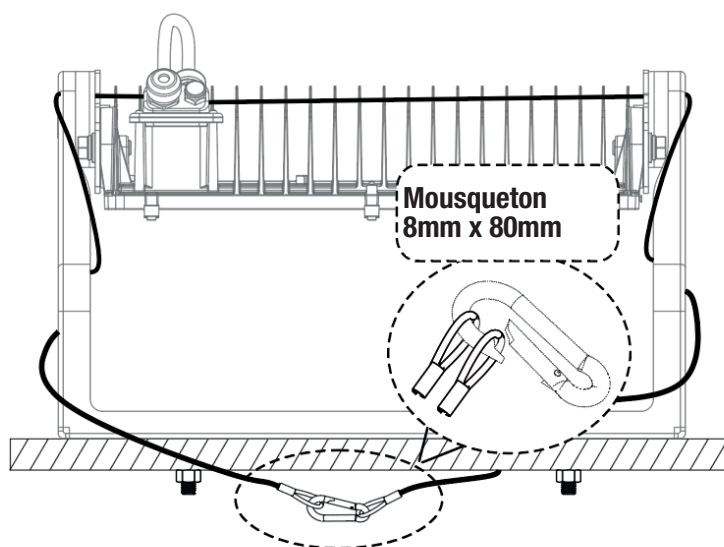
GOLIATH 2.0

Manuel d'installation



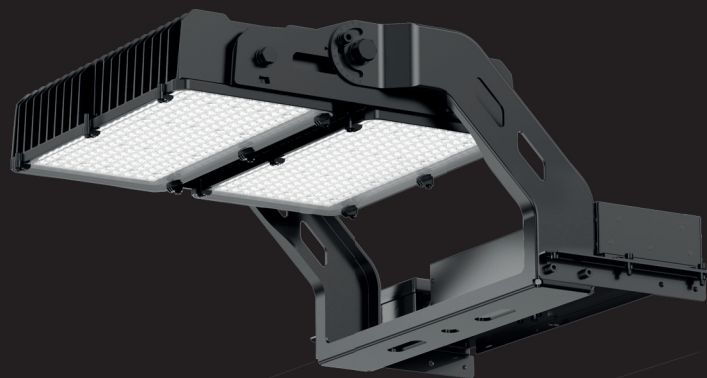
SPECTRIS
SPORT

MONTAGE DU CÂBLE DE SÉCURITÉ



GOLIATH 2.0

Manuel d'installation



SPECTRIS
SPORT

TABLEAU DES VALEURS SCX (PRISE AU VENT)

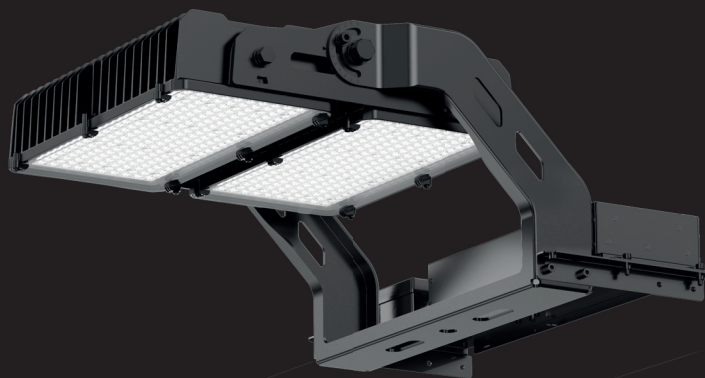
EPA (Unit: mm/ inch)							
	S	a	a=0°	a=30°	a=60°	a=90°	
600W	S1		0.02m ² /0.26ft ²	0.06m ² /0.78ft ²	0.09m ² /1.16ft ²	0.12m ² /1.34ft ²	≤35Kg
	S2		0.09m ² /1.16ft ²	0.09m ² /1.16ft ²	0.06m ² /0.78ft ²	0.02m ² /0.26ft ²	
	S3		0.02m ² /0.26ft ²	0.02m ² /0.26ft ²	0.02m ² /0.26ft ²	0.02m ² /0.26ft ²	
800W	S1		0.02m ² /0.26ft ²	0.09m ² /1.16ft ²	0.14m ² /1.81ft ²	0.18m ² /1.92ft ²	≤53kg
	S2		0.14m ² /1.81ft ²	0.14m ² /1.81ft ²	0.09m ² /1.16ft ²	0.02m ² /0.26ft ²	
	S3		0.04m ² /0.52ft ²	0.04m ² /0.52ft ²	0.04m ² /0.52ft ²	0.04m ² /0.52ft ²	
960W	S1		0.02m ² /0.26ft ²	0.10m ² /1.29ft ²	0.16m ² /2.09ft ²	0.22m ² /2.3ft ²	≤65Kg
	S2		0.17m ² /2.2ft ²	0.16m ² /2.09ft ²	0.10m ² /1.29ft ²	0.02m ² /0.26ft ²	
	S3		0.05m ² /0.65ft ²	0.05m ² /0.65ft ²	0.05m ² /0.65ft ²	0.05m ² /0.65ft ²	
1200W	S1		0.02m ² /0.26ft ²	0.12m ² /1.55ft ²	0.18m ² /2.33ft ²	0.24m ² /2.68ft ²	≤70Kg
	S2		0.19m ² /2.45ft ²	0.18m ² /2.33ft ²	0.12m ² /1.55ft ²	0.02m ² /0.26ft ²	
	S3		0.06m ² /0.78ft ²	0.06m ² /0.78ft ²	0.06m ² /0.78ft ²	0.06m ² /0.78ft ²	
1500W	S1		0.02m ² /0.26ft ²	0.15m ² /1.94ft ²	0.24m ² /3.1ft ²	0.33m ² /3.45ft ²	≤97Kg
	S2		0.25m ² /3.23ft ²	0.24m ² /3.1ft ²	0.15m ² /1.94ft ²	0.02m ² /0.26ft ²	
	S3		0.07m ² /0.90ft ²	0.07m ² /0.90ft ²	0.07m ² /0.90ft ²	0.07m ² /0.90ft ²	
1800W	S1		0.02m ² /0.26ft ²	0.17m ² /2.2ft ²	0.28m ² /3.62ft ²	0.36m ² /4.02ft ²	≤105Kg
	S2		0.29m ² /3.75ft ²	0.28m ² /3.62ft ²	0.17m ² /2.2ft ²	0.02m ² /0.26ft ²	
	S3		0.09m ² /1.16ft ²	0.09m ² /1.16ft ²	0.09m ² /1.16ft ²	0.09m ² /1.16ft ²	

Pour d'autres inclinaisons - Contactez-nous

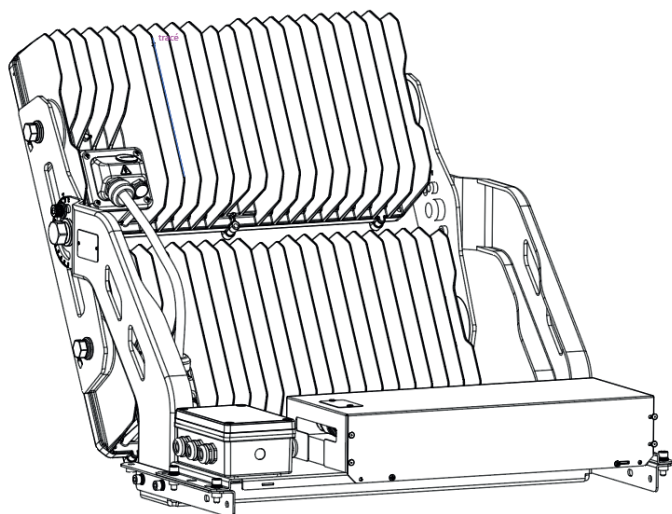
GOLIATH 2.0

Manuel d'installation

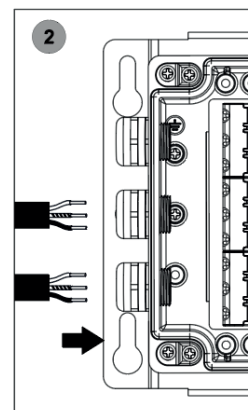
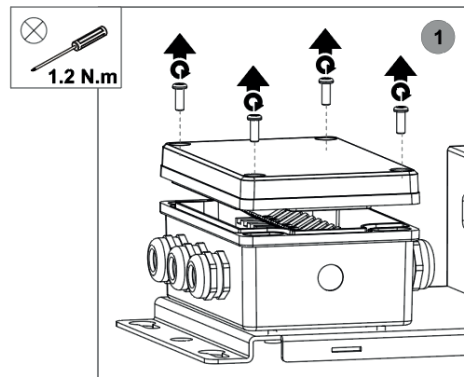
SPECTRIS
SPORT



BRANCHEMENT ÉLECTRIQUE DU LUMINAIRE

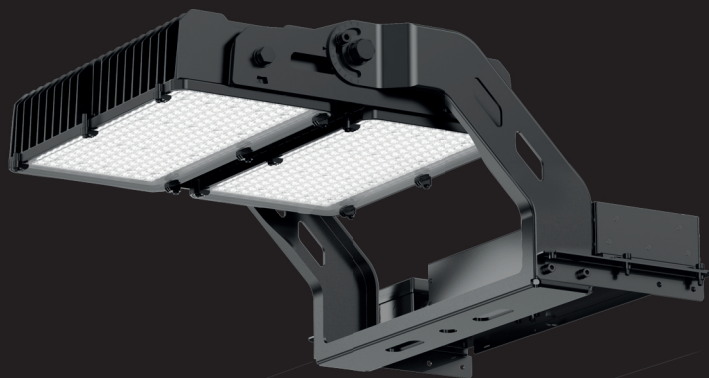


Câble de gradation : Ø4 - 8mm
Câble d'entrée / Sortie : Ø8 - 12mm



GOLIATH 2.0

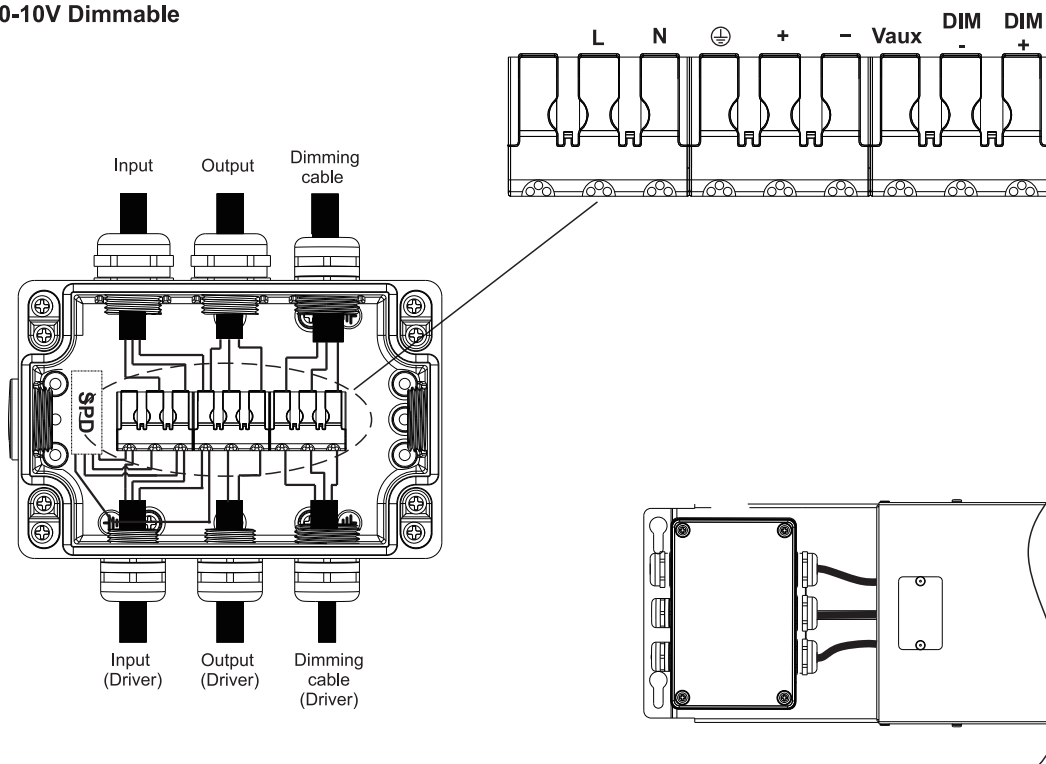
Manuel d'installation



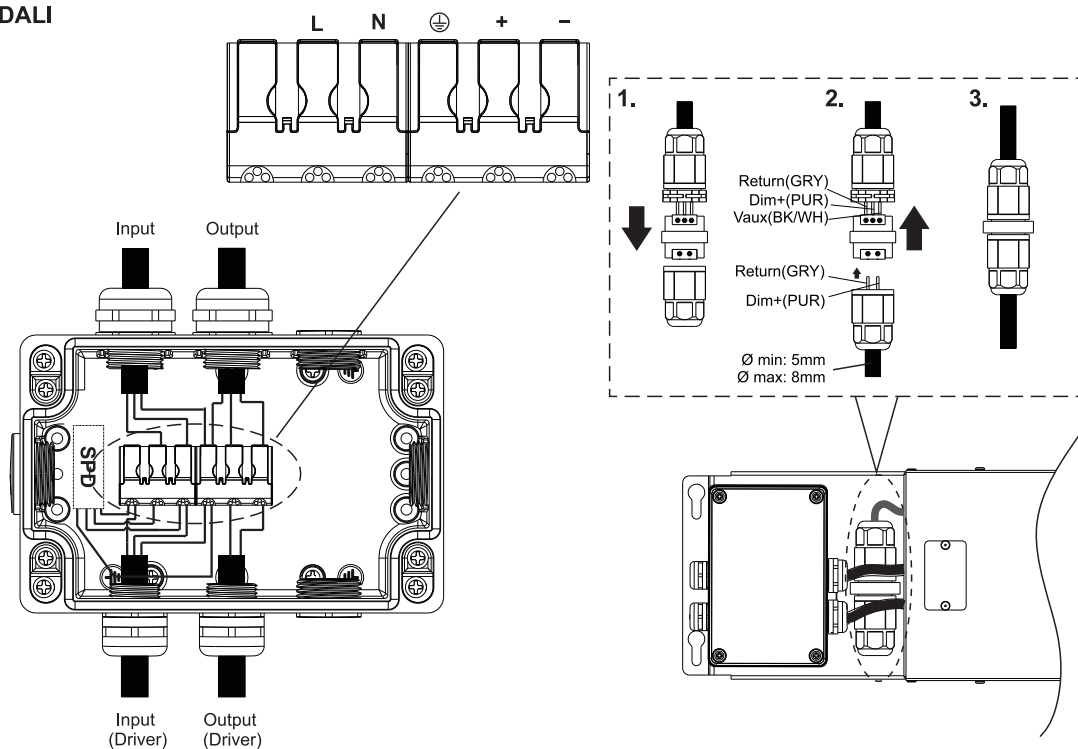
SPECTRIS
SPORT

BRANCHEMENT ÉLECTRIQUE DU LUMINAIRE

0-10V Dimmable



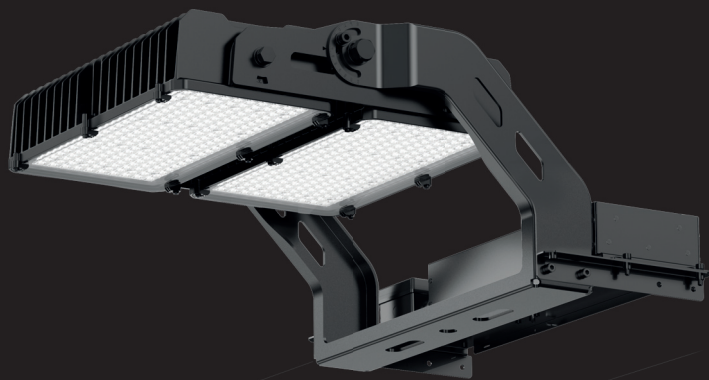
DALI



GOLIATH 2.0

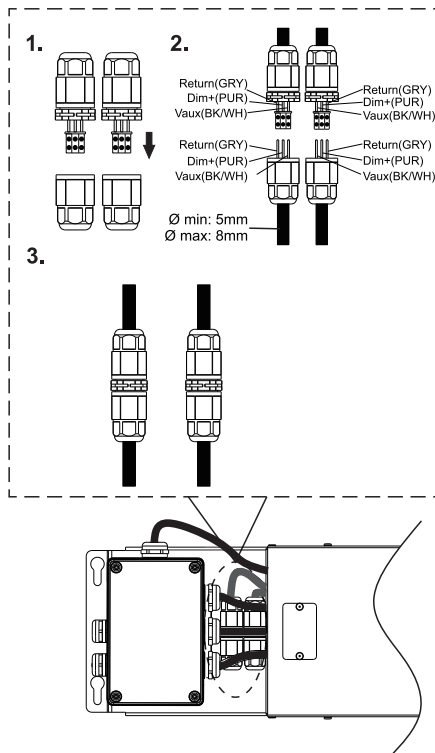
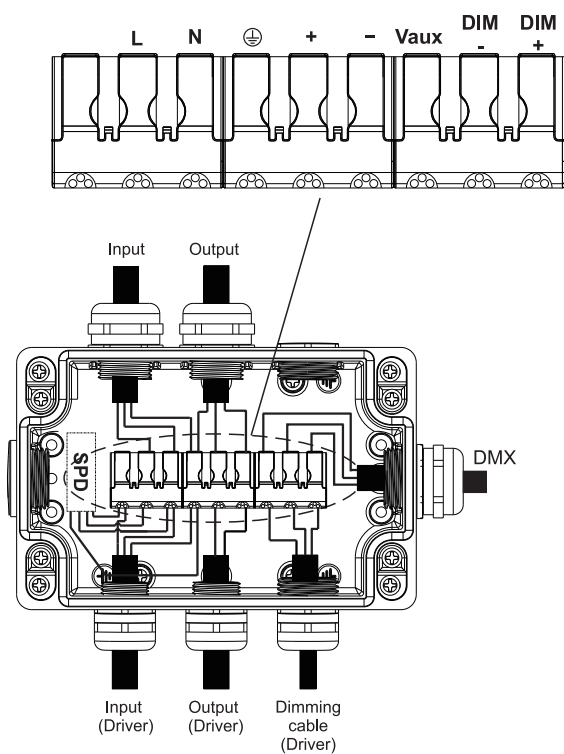
Manuel d'installation

SPECTRIS
SPORT



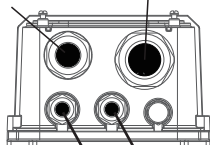
BRANCHEMENT ÉLECTRIQUE DU LUMINAIRE

DMX



1500W/1800W

Section d'entrée Presse étoupé M25, Distance de serrage 13-18mm, serrage à 7.5 Nm

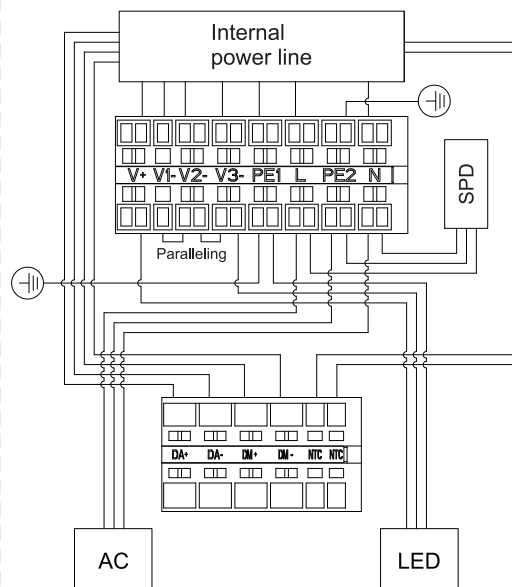


Section control dimmable Presse étoupe M16 X2, Distance de serrage 6-10mm, serrage à 2.5 Nm



Section de sortie presse étoupe M32 Distance de serrage 10-13mm ou 8-10mm (X3) serrage à 8 Nm

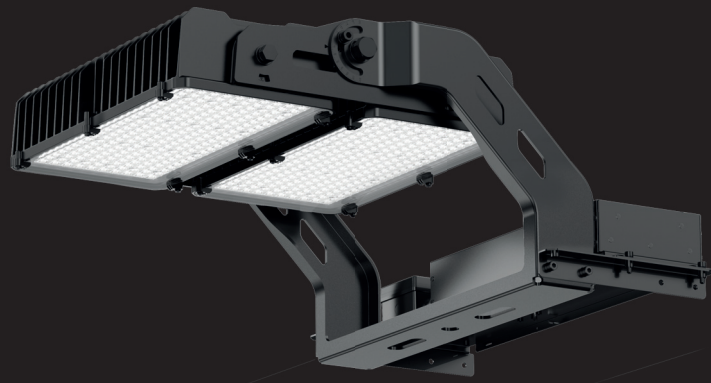
Non-dimmable



GOLIATH 2.0

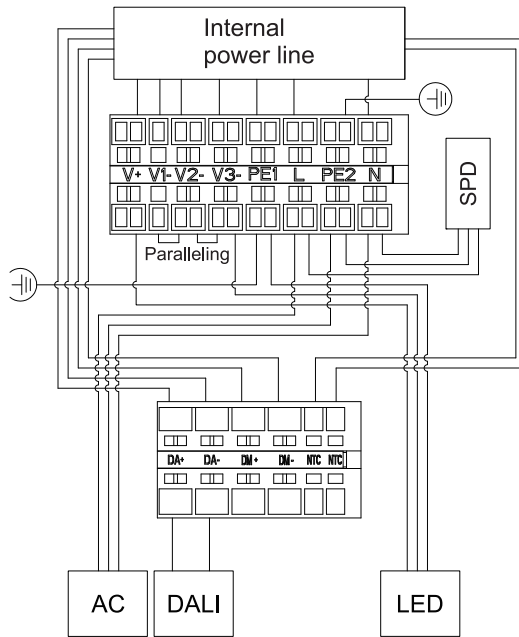
Manuel d'installation

SPECTRIS
SPORT

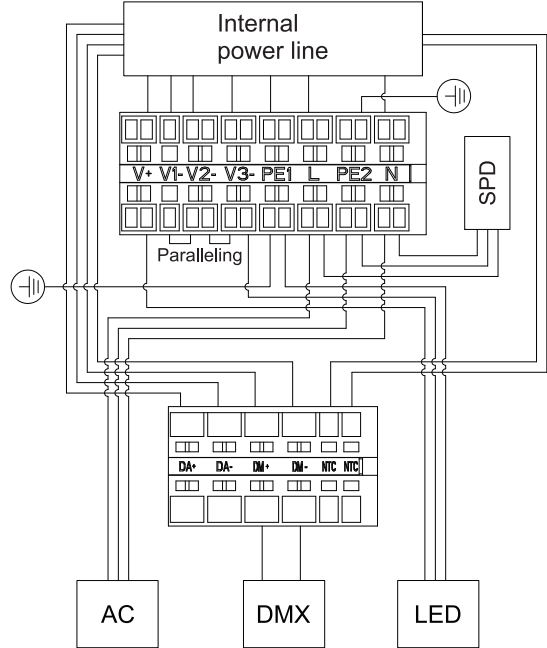


BRANCHEMENT ÉLECTRIQUE DU LUMINAIRE

DALI & 0-10V Dimmable

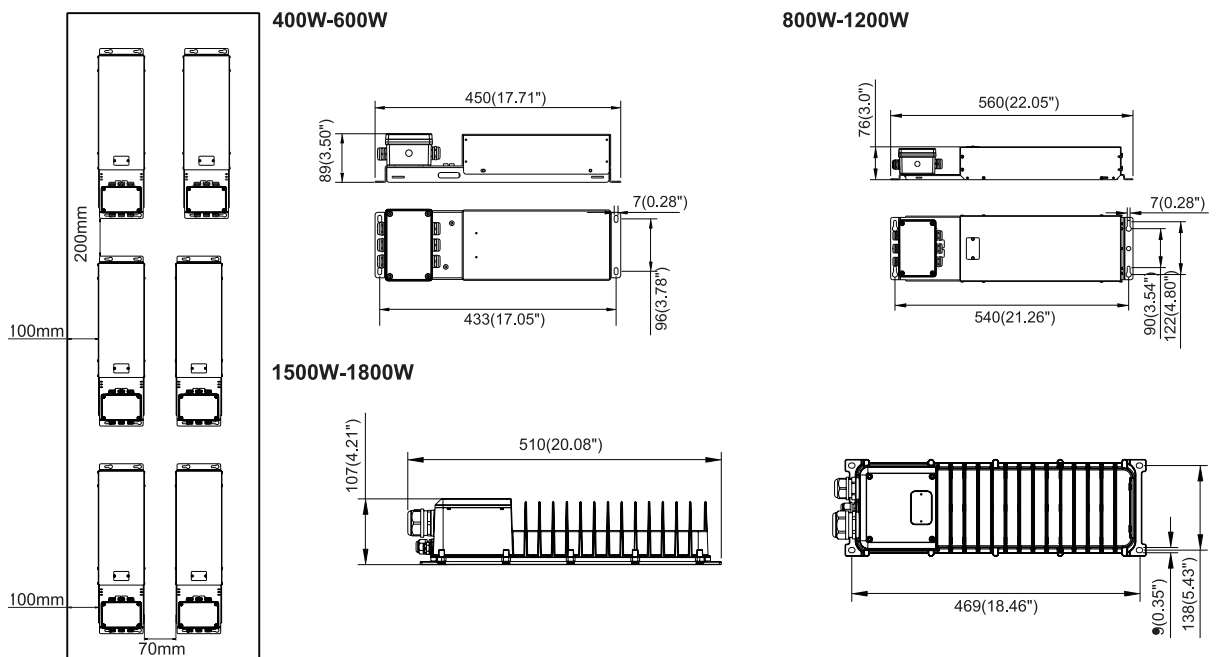


DMX



DISTANCE MINIMALE ENTRE CHAQUE DRIVER

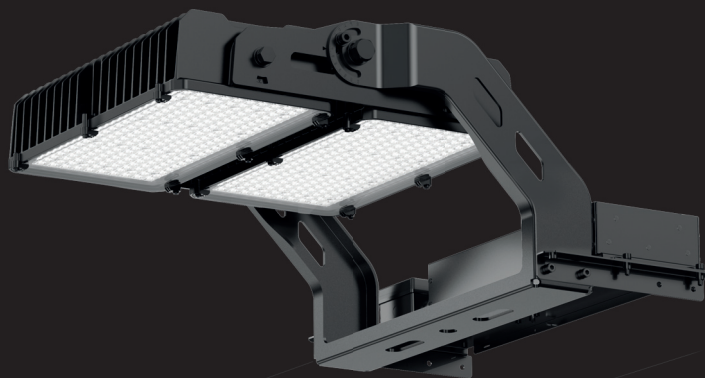
Lorsque les boîtes de drivers sont installées dans un espace confiné, il faut respecter une distance minimale entre chaque driver. Il faut s'assurer que la température dans l'espace des drivers n'excède pas la température de fonctionnement nominal des produits. Veuillez vous fier aux indications de montage ci-contre.



SPECTRIS
SPORT

GOLIATH 2.0

Manuel d'installation



SPECTRIS
SPORT

TABLEAU DU NOMBRE DE PRODUIT
EN FONCTIONS DES DISJONCTEURS

Lamp Type	MCB Type	Input Voltage	Quantity
400W	MCB B 16 Type	120-240VAC	4
	MCB B 32 Type	120-240VAC	8
	MCB C 16 Type	120-240VAC	6
	MCB C 32 Type	120-240VAC	13

Lamp Type	MCB Type	Input Voltage	Quantity
480W	MCB B 16 Type	120-240VAC	4
	MCB B 32 Type	120-240VAC	9
	MCB C 16 Type	120-240VAC	5
	MCB C 32 Type	120-240VAC	11

Lamp Type	MCB Type	Input Voltage	Quantity
600W	MCB B 16 Type	120-240VAC	2
	MCB B 32 Type	120-240VAC	5
	MCB C 16 Type	120-240VAC	4
	MCB C 32 Type	120-240VAC	9

Lamp Type	MCB Type	Input Voltage	Quantity
800W	MCB B 16 Type	120-240VAC	2
	MCB B 32 Type	120-240VAC	5
	MCB C 16 Type	120-240VAC	3
	MCB C 32 Type	120-240VAC	7

Lamp Type	MCB Type	Input Voltage	Quantity
960W	MCB B 16 Type	220-240VAC	1
	MCB B 32 Type	220-240VAC	3
	MCB C 16 Type	220-240VAC	1
	MCB C 32 Type	220-240VAC	3

Lamp Type	MCB Type	Input Voltage	Quantity
1200W	MCB B 16 Type	220-240VAC	1
	MCB B 32 Type	220-240VAC	3
	MCB C 16 Type	220-240VAC	1
	MCB C 32 Type	220-240VAC	3

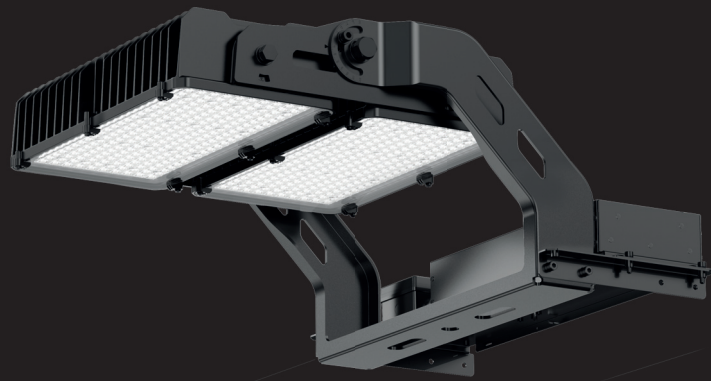
Lamp Type	MCB Type	Input Voltage	Quantity
1500W	MCB B 16 Type	200-420VAC	1
	MCB B 32 Type	200-420VAC	3
	MCB C 16 Type	200-420VAC	1
	MCB C 32 Type	200-420VAC	3

Lamp Type	MCB Type	Input Voltage	Quantity
1800W	MCB B 16 Type	200-420VAC	1
	MCB B 32 Type	200-420VAC	3
	MCB C 16 Type	200-420VAC	1
	MCB C 32 Type	200-420VAC	3

Attention : il s'agit d'indications purement nominales qui prennent en compte uniquement le type de disjoncteur utilisé, le nombre de produit admissible changera aussi en fonction de l'installation électrique globale (section de câble, contacteur, etc..).

GOLIATH 2.0

Manuel d'installation



SPECTRIS
SPORT

RAPPEL

Nous vous remercions pour votre achat !

Merci de lire l'entièreté du manuel avant de débuter l'installation et de le conserver pour de futur projet.

1. Ne pas modifier, démonter le luminaire ou remplacer des accessoires sans l'accord du fournisseur.
2. Veuillez effectuer l'installation des luminaires uniquement par le personnel qualifié et s'assurer qu'ils suivront le manuel. Une installation mal effectuée peut causer des problèmes de rendu ou de fonctionnement.
3. Veuillez couper le courant avant l'installation et avant chaque maintenance du produit pour éviter tout risque de choc électrique.
4. Si le luminaire commence à émettre de la fumée ou une odeur particulière, veuillez couper immédiatement le courant pour éviter tout risque d'incendie ou de choc électrique
5. Si les câble ou flexible externe du produit sont abimés, ils doivent être échangés uniquement par le fournisseur du produit ou une personne qualifiée pour cela.
6. La source lumineuse du produit doit être remplacée uniquement par le fournisseur ou une personne qualifiée.
7. Nous suggérons l'installation d'un parafoudre supplémentaire dans le boitier divisionnaire ou au pied du mat de ce produit pour assurer une meilleure durée de vie.
8. Il est conseillé dans le but de protéger vos éclairages et votre installation, malgré que les luminaires soient équipés d'une protection de surtension, d'installer systématique en pied de mât une protection parafoudre adaptée à l'installation électrique du site.

Utilisations

1. Le produit est conçu pour illuminer des parcs, des terrains sportifs, des centres d'exposition ou tout autre endroit similaire. Pour une installation en dehors de ce cadre, merci de consulter votre revendeur.
2. L'accumulation de poussière sur le produit réduira sa capacité à dissiper la chaleur. Ce qui causera un excédent de chaleur qui affectera directement le fonctionnement des LED. Pour toute utilisation en milieu poussiéreux ou sale nous suggérons d'effectuer un nettoyage des produits régulier assurer sa bonne durée de vie.
3. La hauteur de montage suggérer pour le produit est de 6 à 30m.