



gamme

OLYMPPE



Ref. type : FLV2xxx



Modules orientables

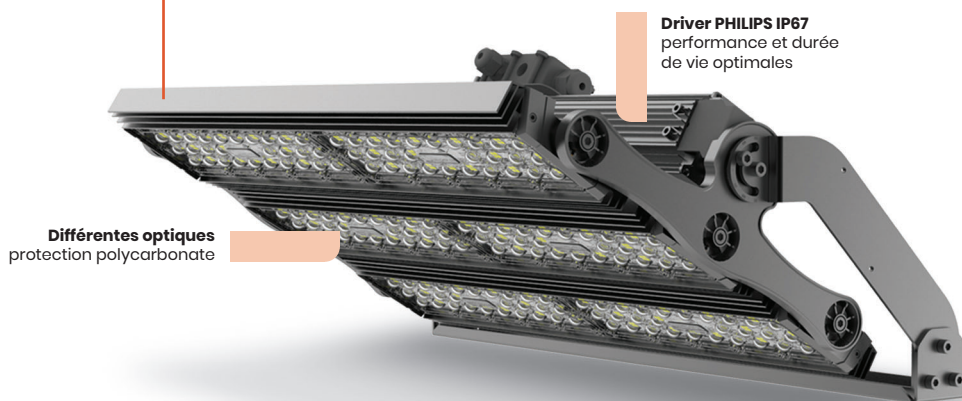
Réglage facile

Gradable

Léger & compact

Différentes optiques

Drivers Philips



Différentes optiques
protection polycarbonate

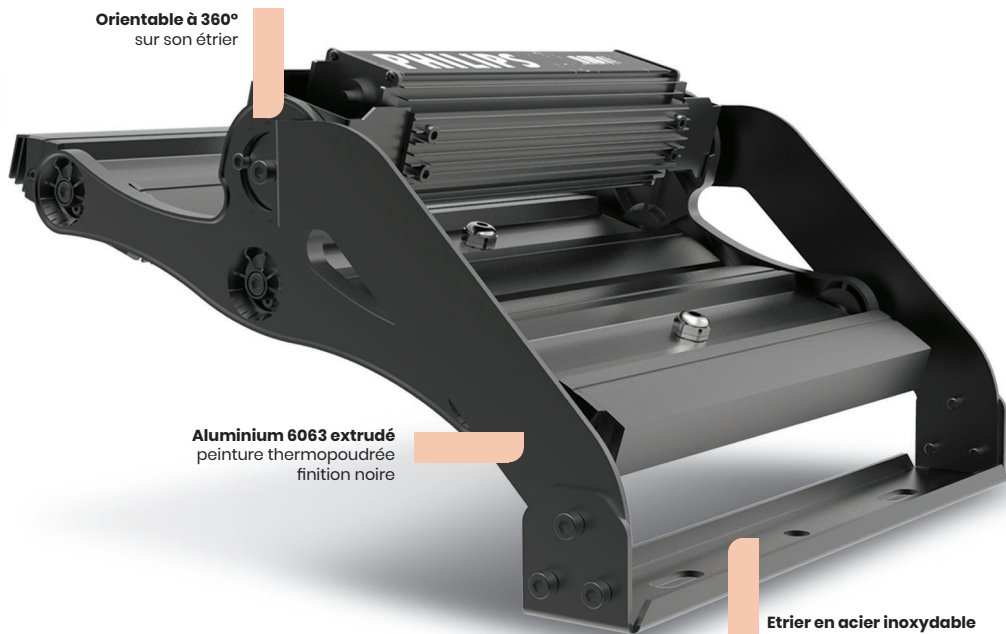
Driver PHILIPS IP67
performance et durée
de vie optimales



Etrier en Acier inoxydable
avec 3 points de fixation



Module de 75 watts
Led haute efficacité
lumineuse 145 lm/Watt



Orientable à 360°
sur son étrier

Aluminium 6063 extrudé
peinture thermopoudrée
 finition noire

Etrier en acier inoxydable
304, finition anticorrosion



Réglages facilités
Marquage numérique pour un
réglage de précision



Module orientable individuellement
pour un réglage affiné
et un rendu lumineux optimal

1-10V
de série

DALI
en option

DMX
en option

145 lm/W

module de
75W

200-240V

50/60 Hz

classe 1

CE / ENEC

ROHS

RG0

IP65

IK10

L80
79 000H



garantie 5 ans

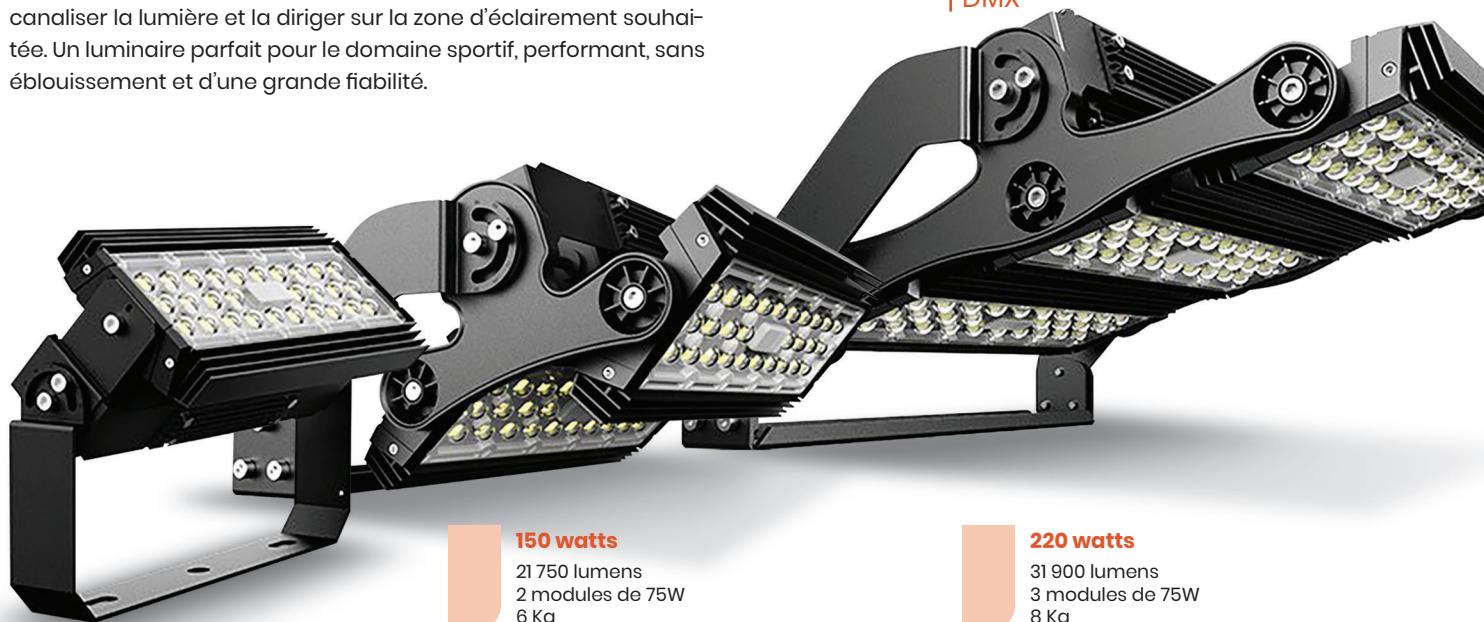
Projecteur OLYMPE

La gamme OLYMPE est composée de modules LED d'une puissance de 75W, équipés de LED SMD dernière génération, et d'un driver LED Philips. L'association technique de l'ensemble de ces composants permet de proposer une large gamme, allant de 75W à 450W. Sa technologie permet aussi d'adapter différentes optiques afin de canaliser la lumière et la diriger sur la zone d'éclairage souhaitée. Un luminaire parfait pour le domaine sportif, performant, sans éblouissement et d'une grande fiabilité.

Pilotage

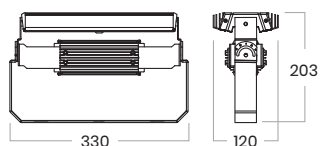


1-10V
DALI
DMX



75 watts

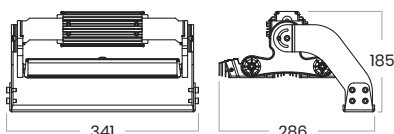
10 875 lumens
1 module
3 Kg



Prise au vent (SCX)
 $0.05 \leq SCX \leq 0.08$

150 watts

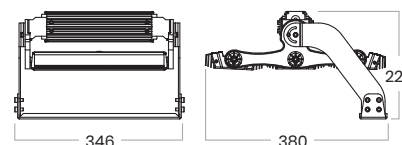
21 750 lumens
2 modules de 75W
6 Kg



Prise au vent (SCX)
 $0.08 \leq SCX \leq 0.12$

220 watts

31 900 lumens
3 modules de 75W
8 Kg



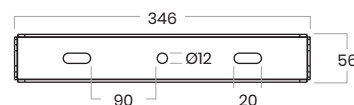
Prise au vent (SCX)
 $0.09 \leq SCX \leq 0.16$



uésaco ?

Le coefficient SCX du luminaire est un coefficient de prise au vent, lors d'une installation extérieure sur mât, et permet de dimensionner le support d'installation. Il dépend de la dimension du luminaire, et de son inclinaison sur le mât.

Etrier d'installation pour le 75W, 150W et 220W



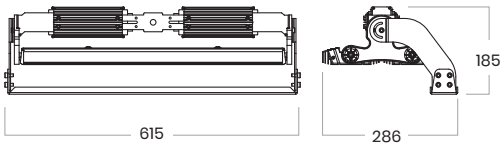
Caractéristiques générales

Référence type	FLV2xxx	Matériaux	Aluminium / Polycarbonate
Efficacité Lumineuse	145 lm / Watt	Driver	Courant Continu
Température de couleur	4000 K (3000K, 5000K sur option)	Marque Driver	Philips Xitanium
Rendu de couleur Ra	RA > 80	Dimmable	1-10V / Dali / DMX
Voltage • fréquence	AC 220-240 V • 50-60 Hz	Gradation Maximum	de 10 à 100%
Facteur de Puissance	0,95	Type d'optique	Symétrique et Asymétrique
UGR	UGR < 22	Adapter pour la TV	Driver Flicker Free
Risque Biologique	RG0	Couleur Projecteur	Noir
ULR	< 3%	Normes	IP65 / IK10 / CE / ROHS / ENEC
Distorsion Harmonique	< 20 %	Garantie	5 ans



300 watts

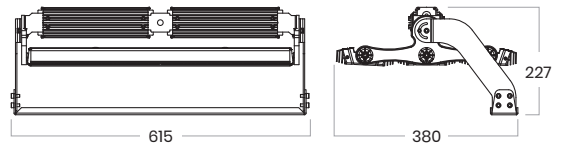
43 500 lumens
2x2 modules de 75W
10 Kg



Prise au vent (SCX)
0.14 ≤ SCX ≤ 0.22

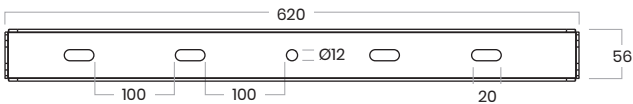
450 watts

65 250 lumens
3x2 modules de 75W
12 Kg



Prise au vent (SCX)
0.17 ≤ SCX ≤ 0.29

Etrier d'installation pour le 300W et 450W



Durée de vie	à 25°C	à 30°C	à 45°C
L70	127 000 h	118 000 h	105 000 h
L80	79 000 h	71 100 h	63 000 h
L90	35 000 h	31 500 h	28 035 h

Optiques



Quésaco?

Détermine la durée de vie et l'efficacité lumineuse du luminaire. L80B10 : 79 000 heures à 80% du flux minimum, 10% maxi. des LED hors service. Test à 25°.



Pour une solution d'éclairage complète, pilotez vos luminaires grâce à notre coffret **VariBOX**, prêt à installer et préprogrammé. Extinction programmée, minuteur, éclairage de compétition, éclairage demi-terrain, détection de présence... L'éclairage sportif en parfaite autonomie !



gamme

OLYMPE



La gamme OLYMPE est idéale pour :



SPEQTRIS
SPORT



SPEQTRIS SPORT est une marque de la société **STOPLED**.
01 60 86 73 55 | stopled@speqtris.sport

www.speqtris.sport