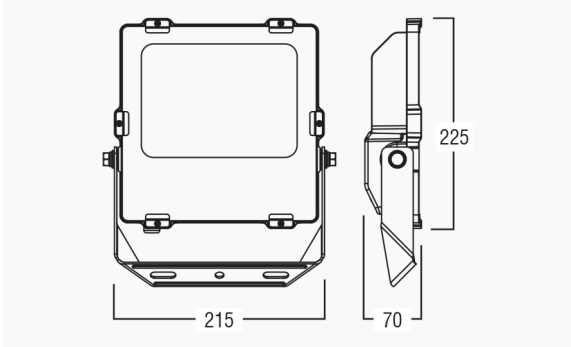
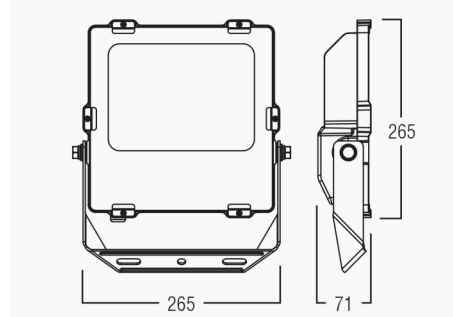


Dimensions projecteur SATIS

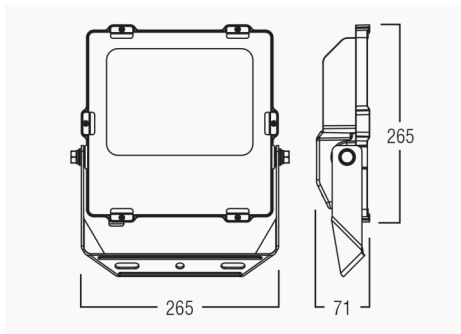
50W



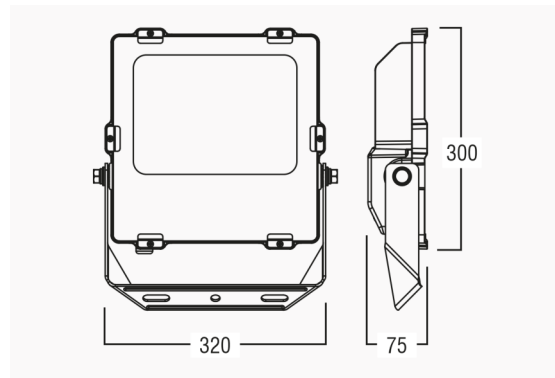
85W



100W



150W



200W

